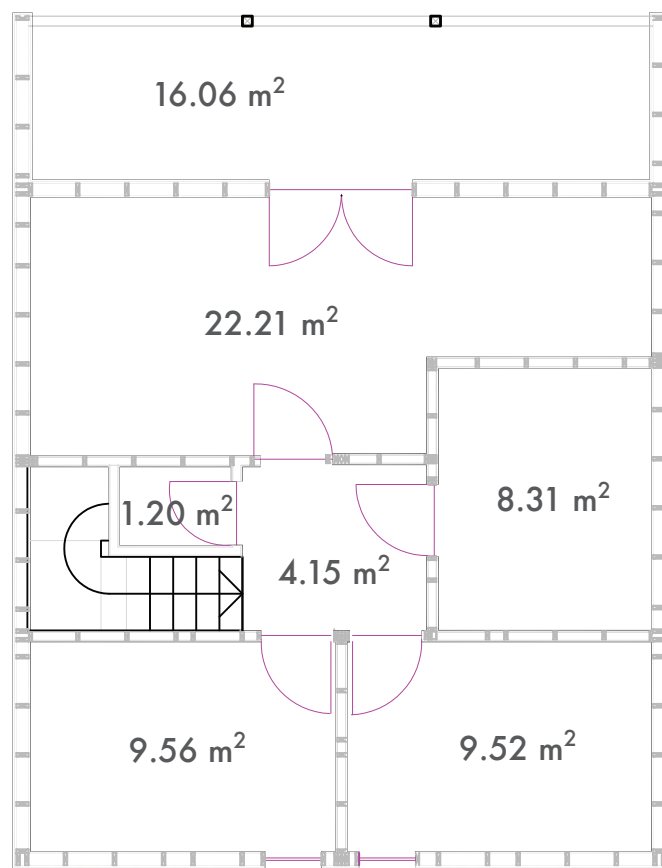
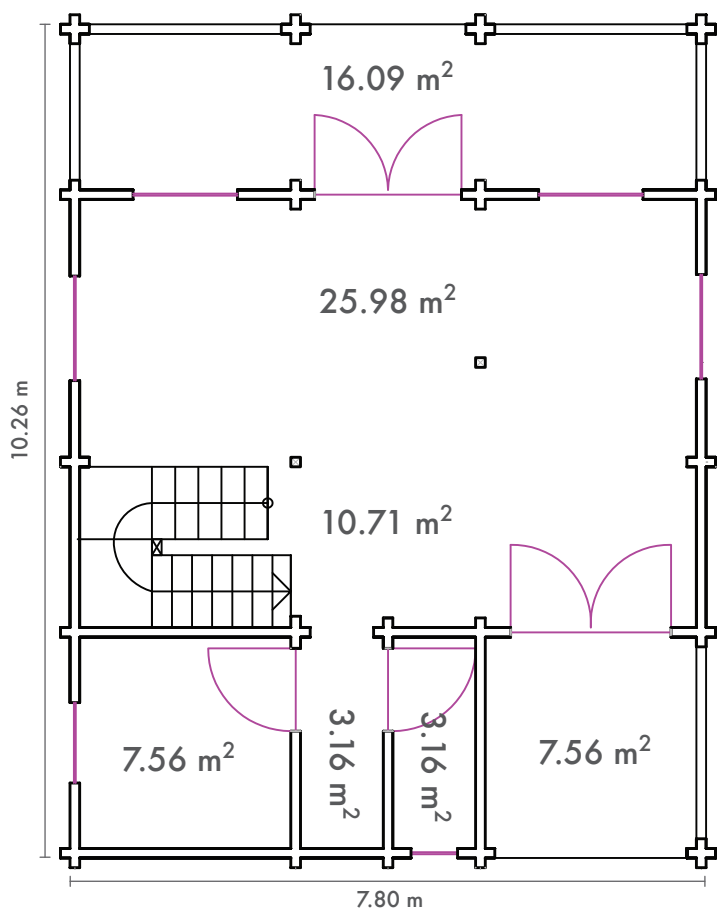
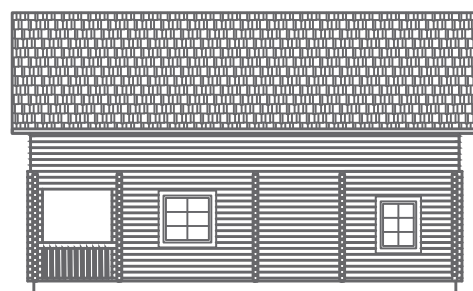




Valencia 126 m²

+ 16 m² terras en 16 m² balkon
Houtstapelbouw – verlijmde balken 120 mm



- ✓ Verlijmd grenenhouten balken 120*155 mm
- ✓ Stijl en regelwerk 45*95mm + 100 mm isolatie
- ✓ Voorzetwand houten vellingdelen 19*155 mm
- ✓ Verdiepingsvloer met grenenhouten vloerdelen

- ✓ 200 mm isolatiemateriaal tussen de 120*200 mm balklaag
- ✓ Gipskarton of houten vellingdelen onderkant verdiepingsvloer
- ✓ Keramische dakpannen
- ✓ 200 mm dakisolatie

- ✓ Binnendeuren van verlijmd en gelakt grenenhout
- ✓ Verlijmd eikenhouten trap + balustrade
- ✓ Dekdelen bankirai op balklaag voor balkon en terras
- ✓ Eiken houten vloerdelen op begane grond (geïsoleerd)
- ✓ Dubbele beglazing

- ✓ 45*200 mm sporen
- ✓ Dakbeschot 19 mm vellingdelen
- ✓ Kunststof kozijnen 68 mm
- ✓ Gespoten in de door u gewenste kleur
- ✓ Inclusief montage en transport



Loghouses BV
Houtstapelbouw & houtskeletbouw

VG Loghouses BV / Maagjesbolwerk 39 / 8011 LL Zwolle / The Netherlands / www.vg-loghouses.nl
Tel: +31 38 423 45 01 / Fax: +31 38 750 38 48 / Mob: +31 622 23 20 86

79 900 €
ex BTW